

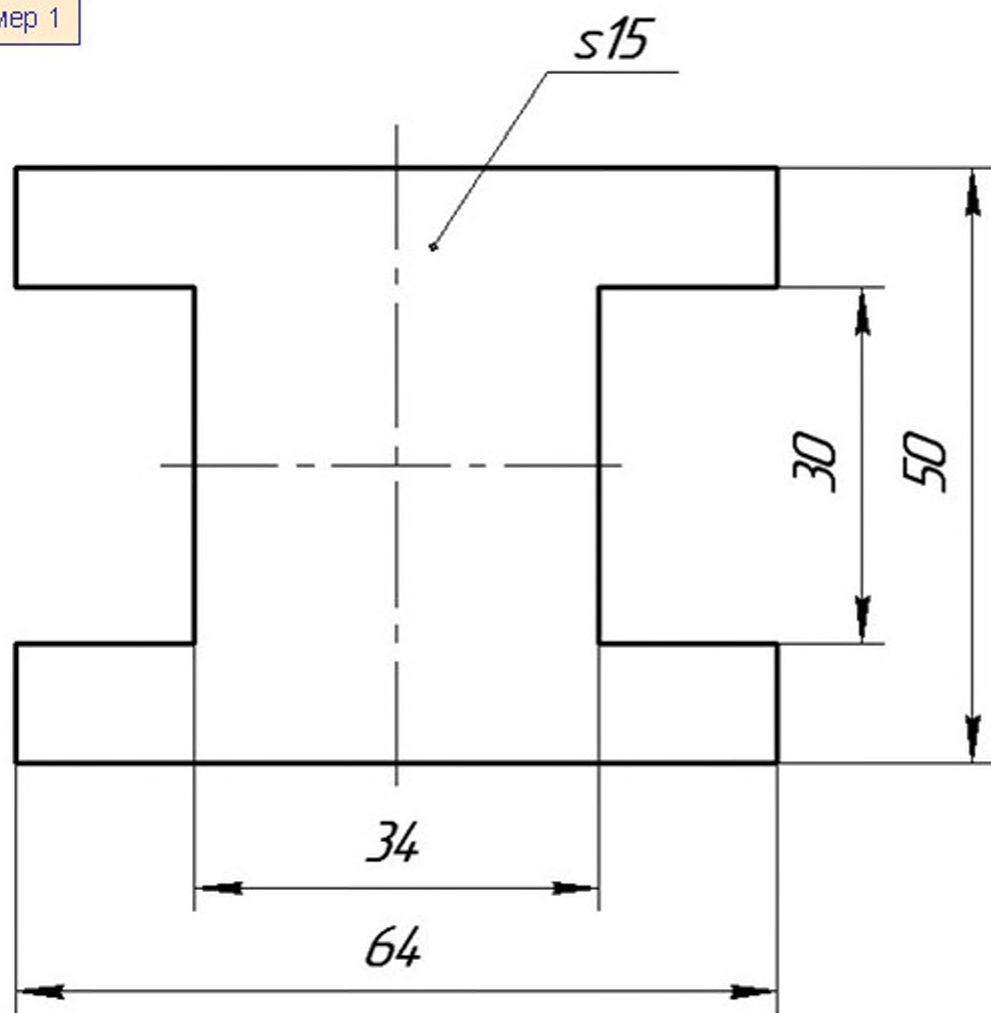
Тема занятия:
«Нанесение размеров с учетом формы предмета. Примеры.»

Черчение для учащихся 8 класса
по учебнику «Черчение»

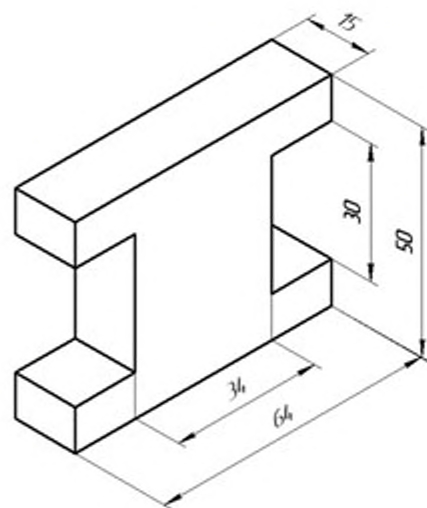
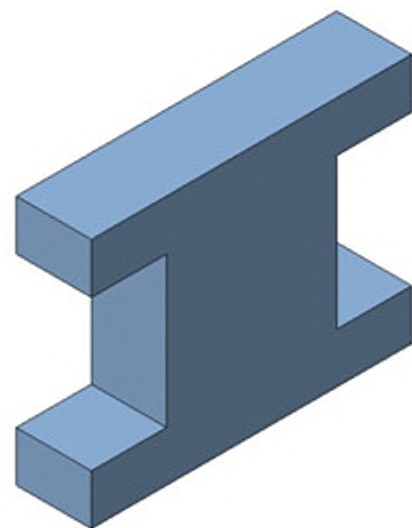
Авторы:

А. Д. Ботвинников, В. Н. Виноградов,
И. С. Вышнепольский,
МОСКВА «Просвещение», 2000

Пример 1

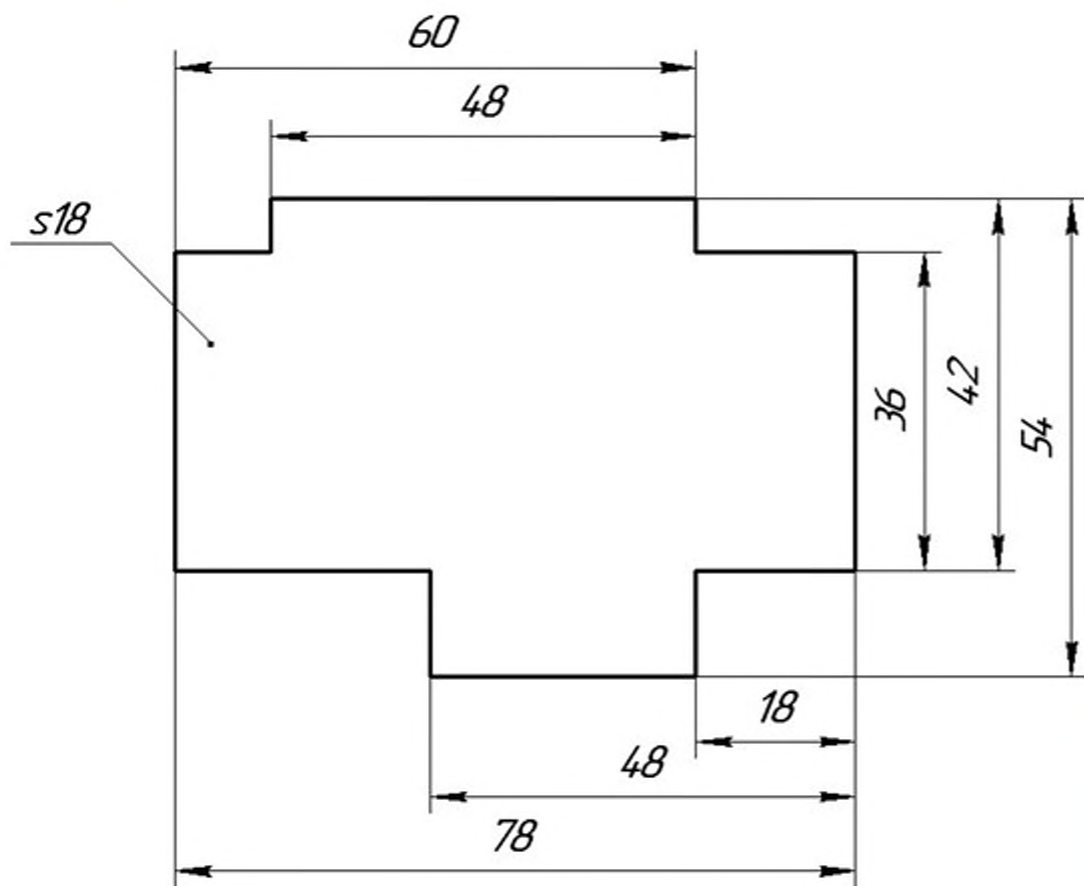


ЗВЯ

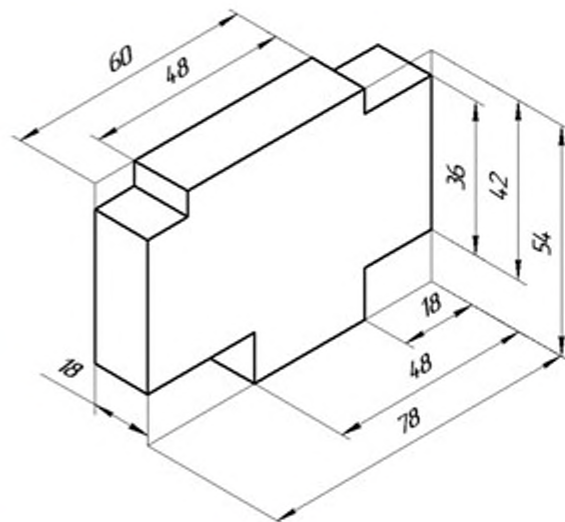
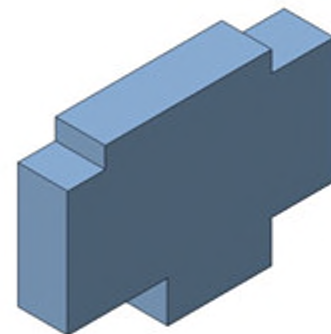


По одному виду детали постройте наглядное изображение и нанесите размеры. **Шаблон. Сталь.**

Пример 2

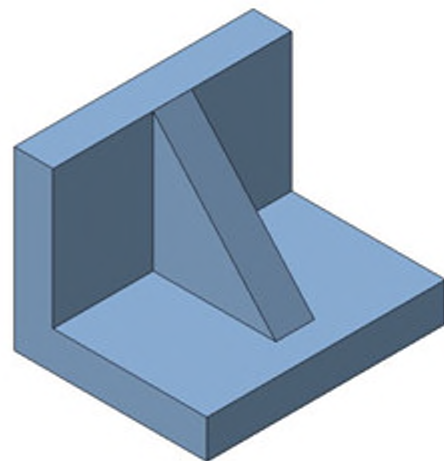
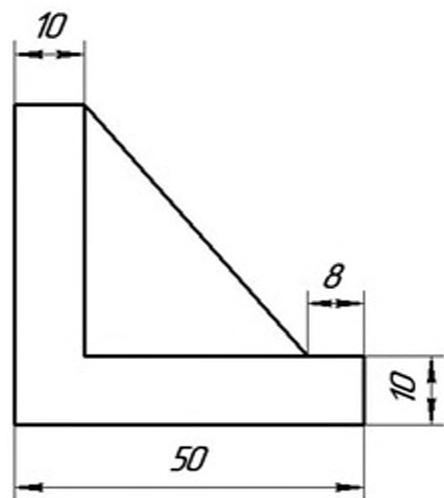
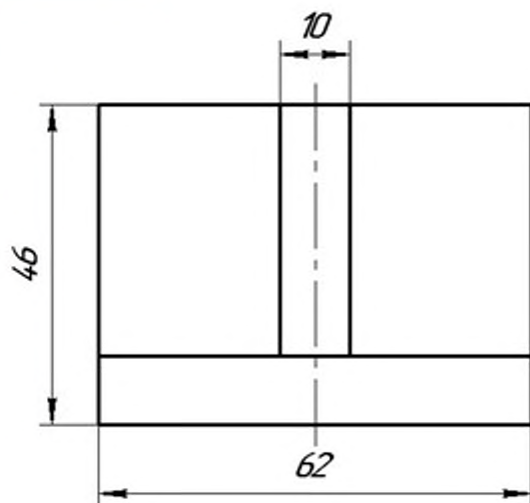


ЗВЯ

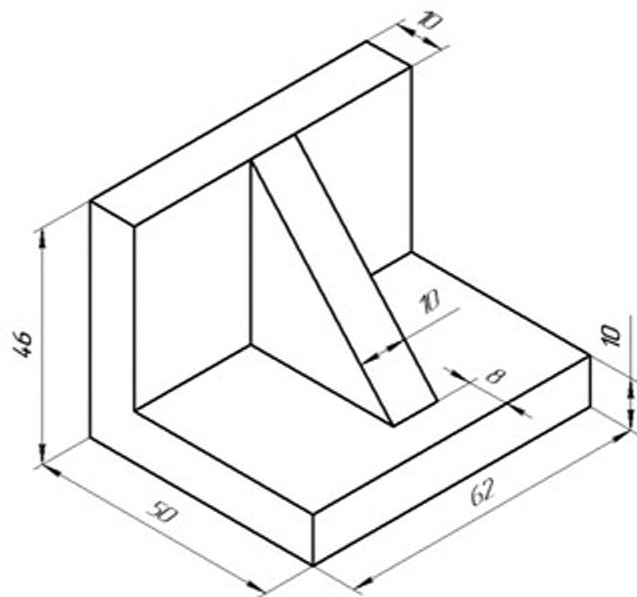


По одному виду детали постройте наглядное изображение и нанесите размеры. Плита. Сталь.

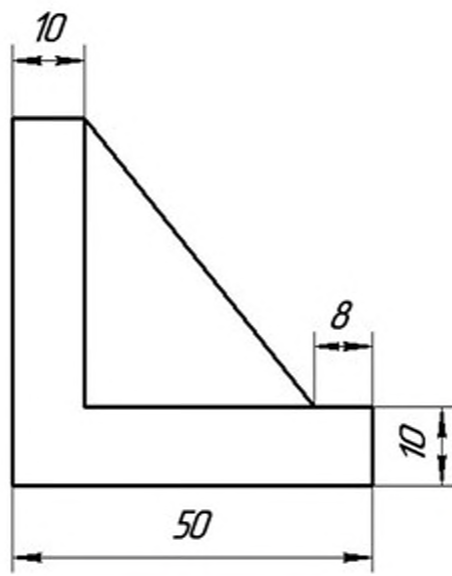
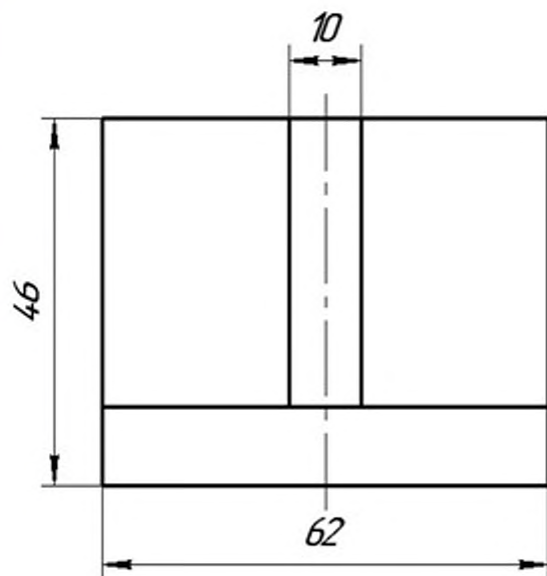
Пример 3



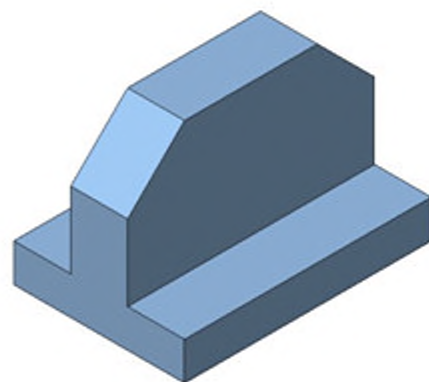
По двум видам постройте
наглядное изображение детали
и нанесите размеры. Угольник.
Сталь.



Пример 4

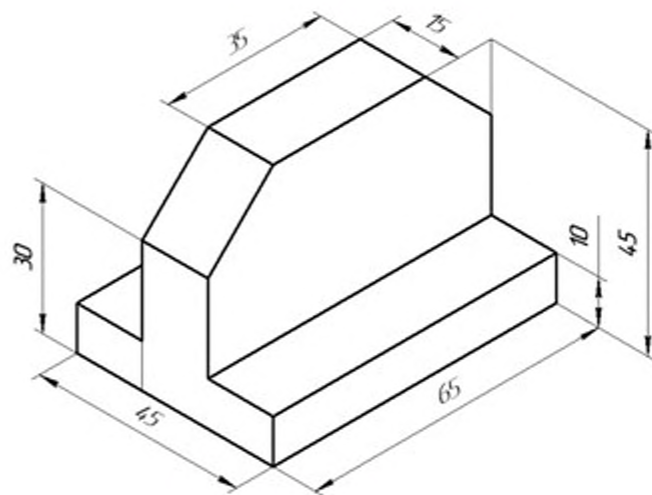


ЗВЯ

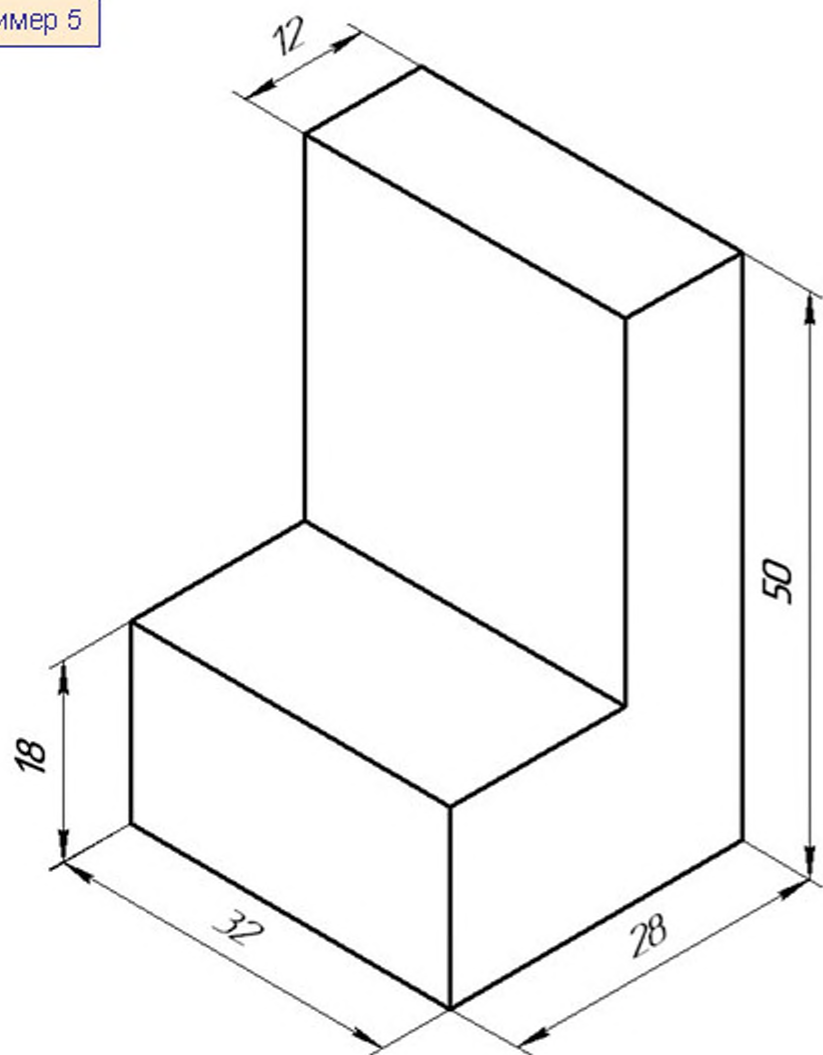


По двум видам постройте
наглядное изображение
детали и нанесите размеры.

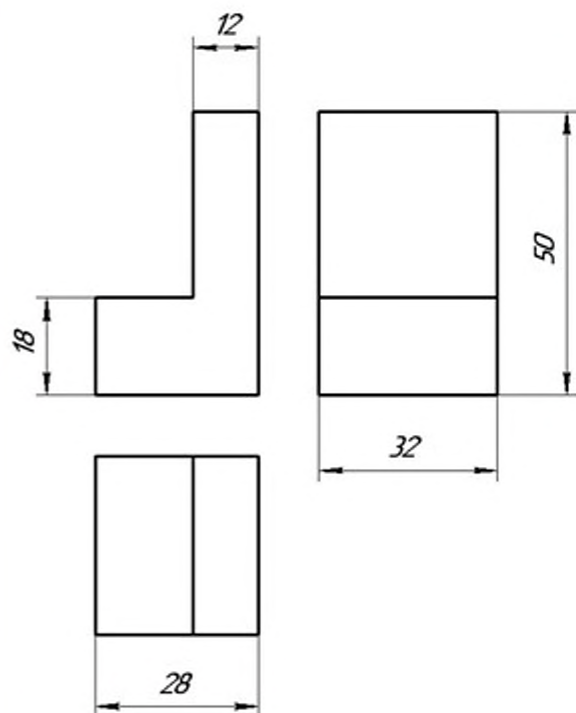
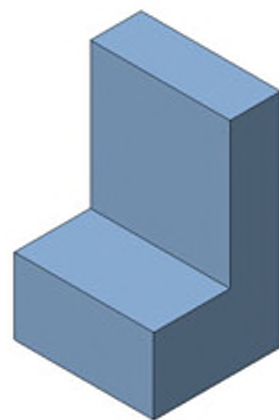
Опора. Сталь.



Пример 5

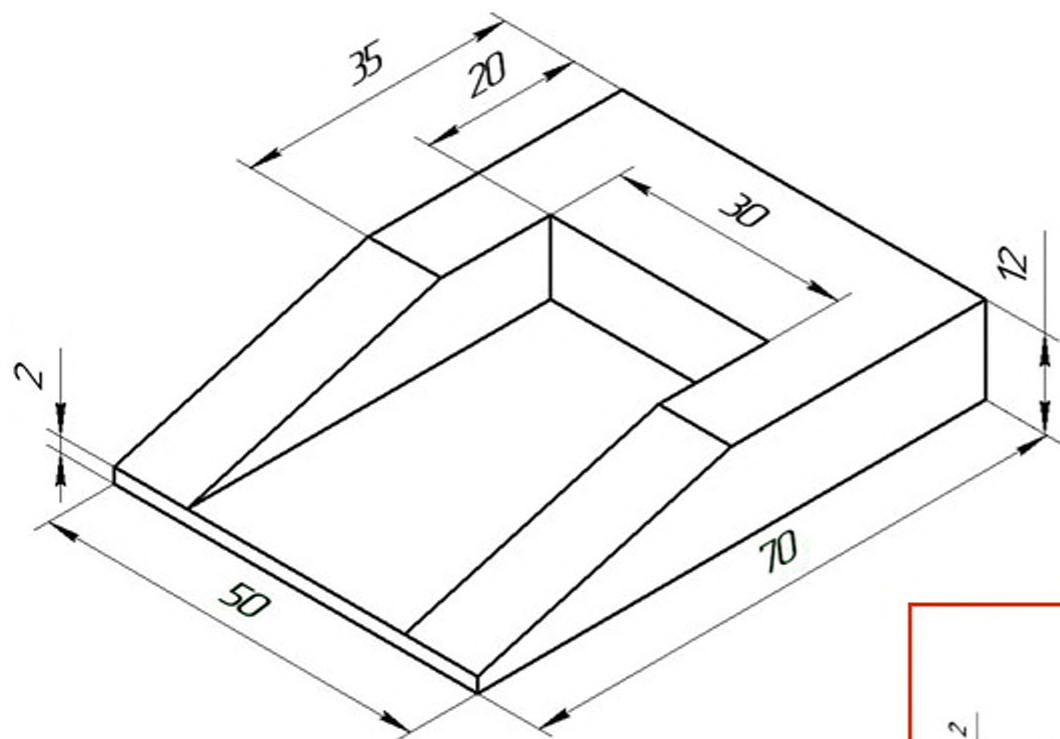


ЗВЯ

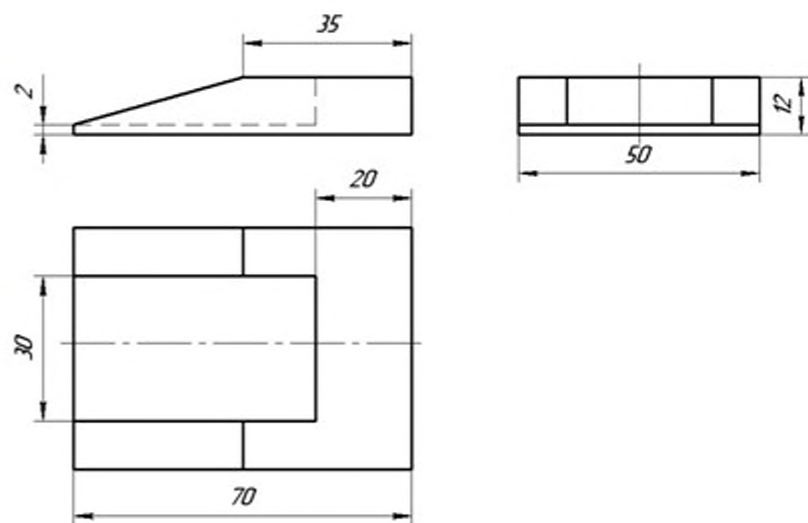
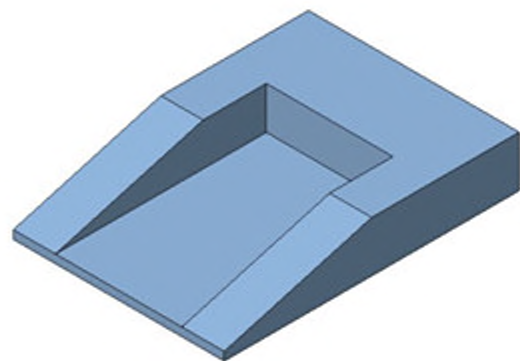


По наглядному изображению постройте три вида детали. На чертеже нанесите размеры. Угольник. Сталь.

Пример 6



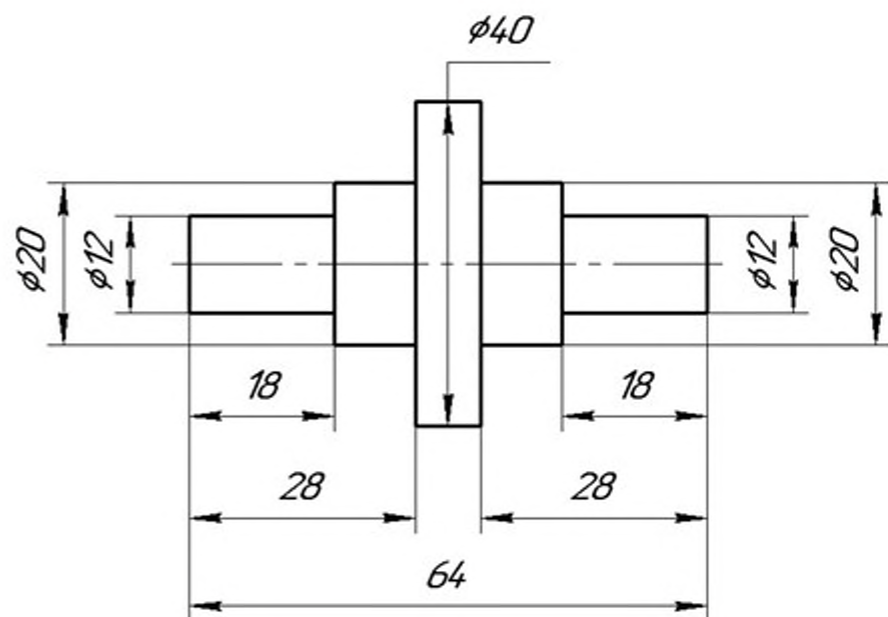
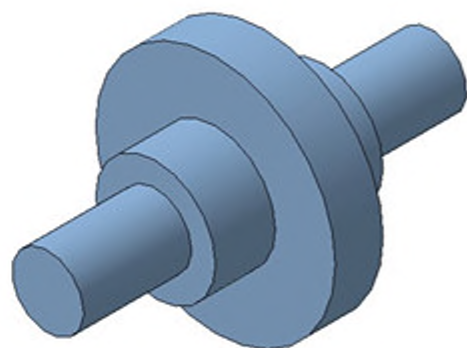
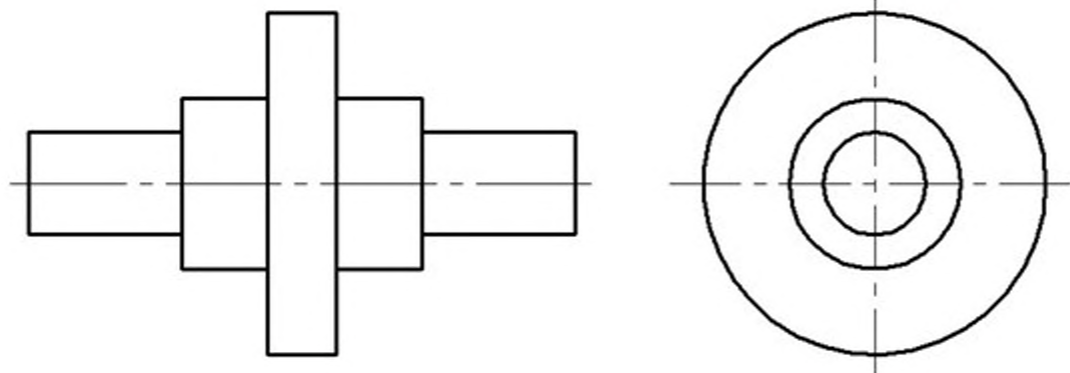
ЗВЯ



По наглядному изображению постройте три вида детали. На чертеже нанесите размеры.

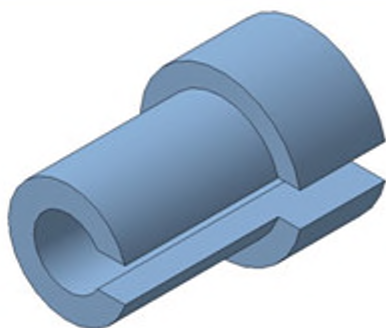
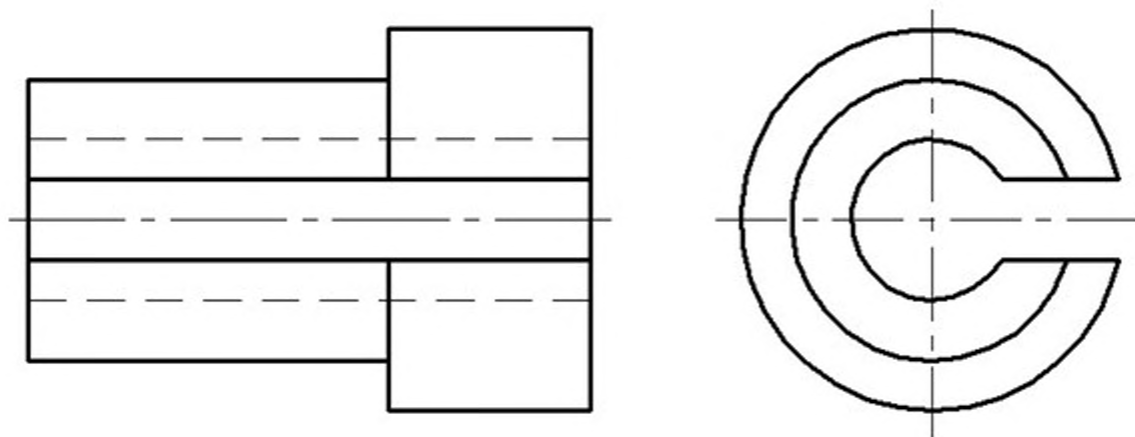
Основание. Сталь.

Пример 7

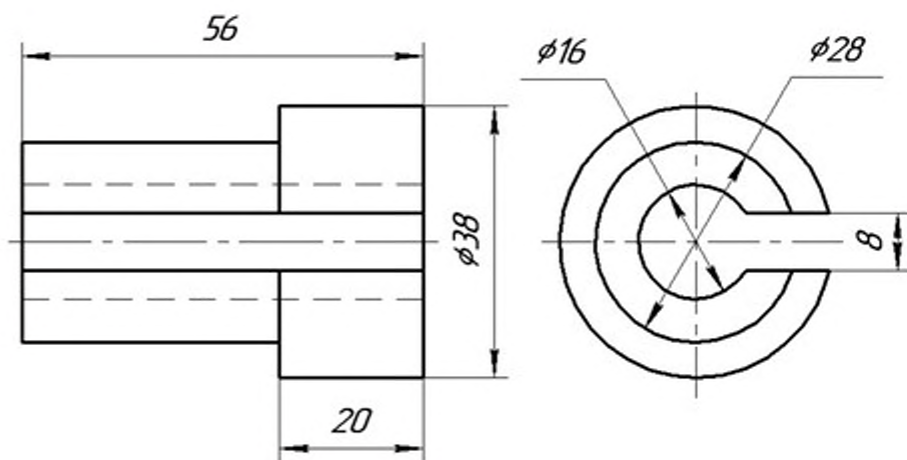


Перечертите чертеж, сократив количество видов. На чертеже нанесите размеры.

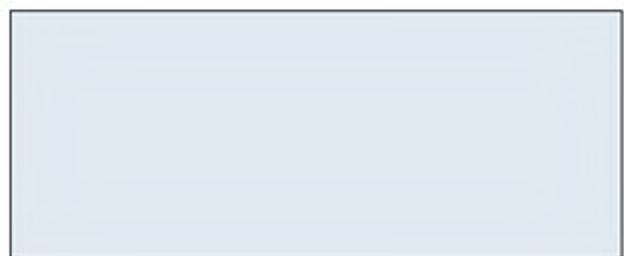
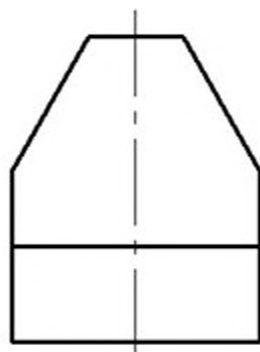
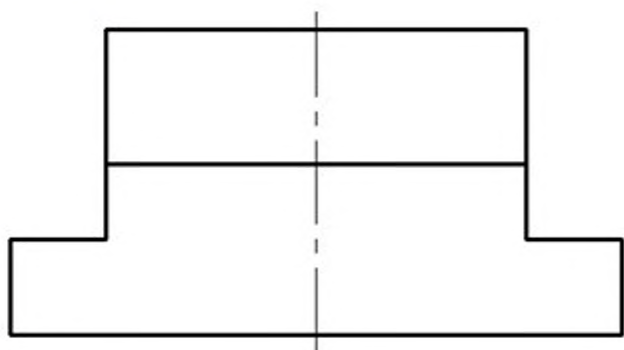
Вал. Сталь.



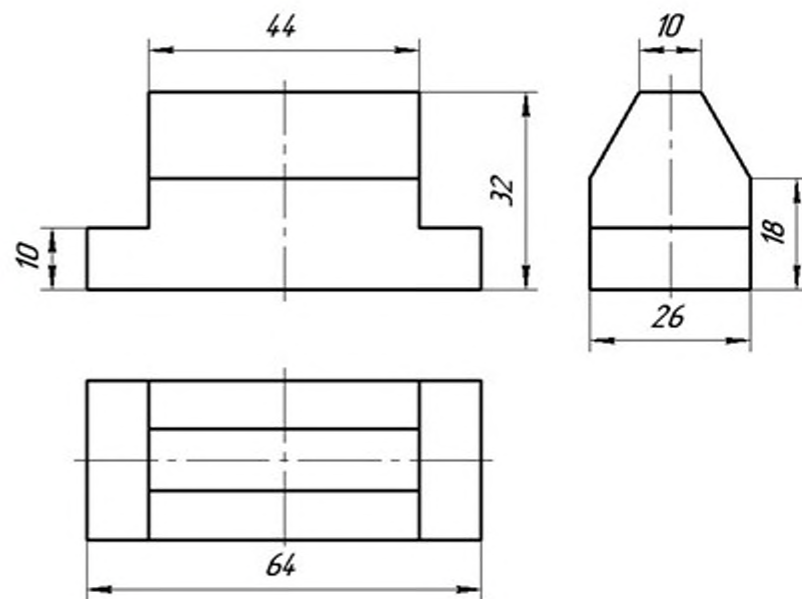
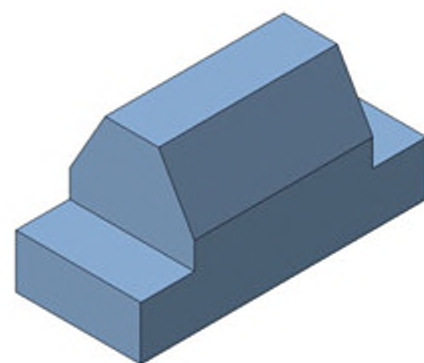
Перечертите два вида чертежа и нанесите размеры. Вал. Сталь.



Пример 9

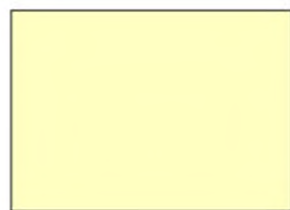
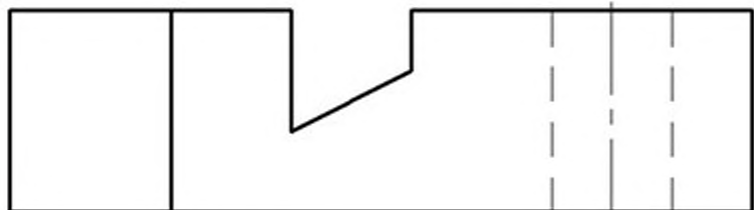


ЗВЯ

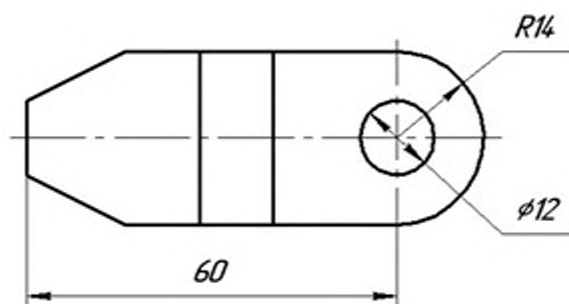
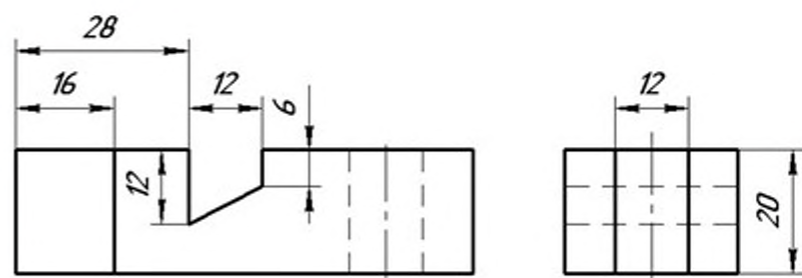
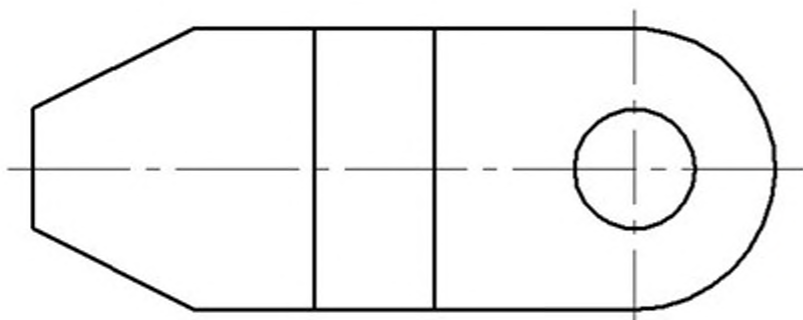
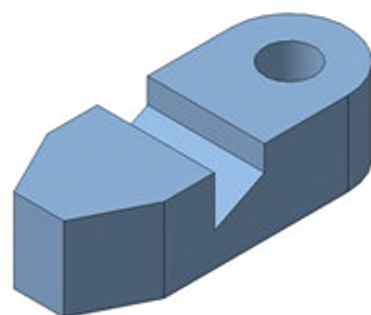


Перечертите заданные изображения и постройте третий вид. На чертеже нанесите размеры. **Корпус. Сталь.**

Пример 10



ЗВЯ



Перечертите заданные изображения и постройте третий вид. На чертеже нанесите размеры. Плита. Сталь.